



## Carros de Hotel



**6189**



**6190**



**6198**

Modelo	Descripción	Material	Dimensiones
6189	Carro con bolsa de vinilo, parachoques, soporte para aspiradora y estante bajo cubierta	Polipropileno	154,4x56x127 cm.
6190	Carro compact con bolsa de vinilo, parachoques y soporte para aspiradora	Polipropileno	124,5x56x127 cm.
6198	Carro de reaprovisionamiento y servicio.	Polipropileno	96,5x56x127 cm.



### Bolsa de vinilo

Se expande a medida que la carga aumenta. La apertura lateral con cremallera facilita la descarga de su contenido.



### Cajón de cierre

Organiza y asegura convenientemente diversos artículos. Dispone de separadores.

### Puertas de cierre

Proporcionan seguridad y ocultan su contenido. Las puertas se abren 270 grados quedando ajustadas contra los laterales.



## Carros de Hotel (Gama Ecológica)

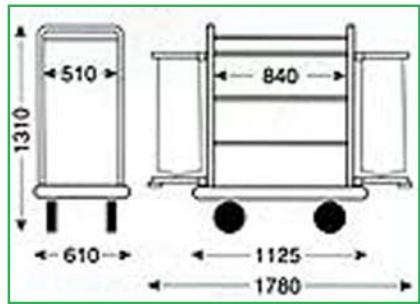


### Modelo TAHITÍ



Capacidad 15-18 habitaciones

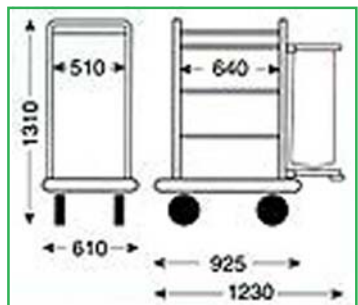
Estructura de acero con acabado poliéster pizarra. Paneles melamina. Dos ruedas fijas y dos giratorias de 200 mm. de diámetro. Soportes abatibles.



### Modelo HAWAÏ 1



Capacidad 12-15 habitaciones

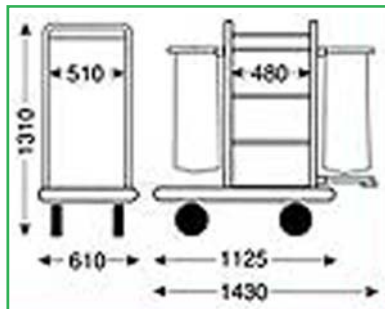


**OPCIONAL**  
Con cubetas para desechos que posibilitan su clasificación desde la recogida. Servidas con símbolos adhesivos: vidrio, papel, envases metálicos, etc...



### Modelo GALÁPAGOS

Capacidad 8-12 habitaciones





## Carros de Hotel



### Modelo 20

Material: bandejas de polipropileno.  
Tubos cromados o acero inoxidable. Asas telescópicas. Dos bolsas de 77 lt./ud.  
Medida: 147x56x106 cm.  
Posibilidad de otras medidas (modelos 10 y 30)



### Modelo 1400

Estantería de chapa galvanizada plastificada con PVC estampado. Base de acero inoxidable con protector de goma. Asas telescópicas. Dos bolsas plastificadas.  
Medida: Abierto 136x64x115 cm.  
Cerrado 100x64x115 m.  
Colores: versión beige y versión oscuro  
Acero inoxidable: Modelo 1500



### Modelo 1800

Cuerpo de Aluzinc pintado en epoxi.  
Base de acero inoxidable con protector de goma. Asas abatibles en acero inox.  
Dos bolsas plastificadas con tapas de PVC.  
Ruedas de 125 cm. de diámetro giratorias.  
Cubos opcionales.  
Medida: Abierto 165x58x115 cm.  
Cerrado 99x58x138 cm.



### Modelo 1900

Carro lencería 3 estantes.  
Cuerpo de acero inoxidable con compartimento de dos estantes con cerradura, asa y soportes abatibles.  
Dos bolsas de diferente color, con cubeta de acero inoxidable.  
Ruedas de 200 cm. de diámetro semi neumática.  
Medida: Abierto 185x58x125 cm.

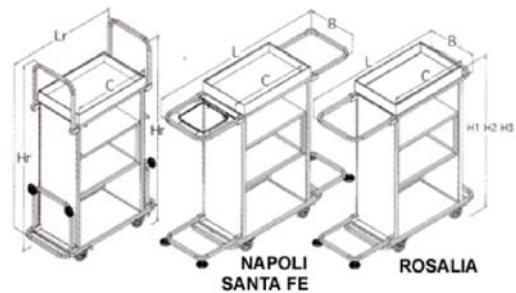
## Carros de Hotel



NAPOLI + option TYROL

### Carro Napoli

Material: Aluminio anodizado.  
Ruedas: 160 mm. de diámetro (dos fijas y dos pivotantes)  
Opciones: MTS-PICBOX



C (mm)	600	760	860
L (mm)	1420	1580	1680
B (mm)	450	450	450
H1 (mm)	1350	1350	1350
H2 (mm)	1300	1300	1300
H3 (mm)	1250	1250	1250
Lr (mm)	880	1040	1140
Hr (mm)	1540	1540	1540



### Combin Closing

ACABADO ESTÁNDAR:  
- Aluminio anodizado  
- Transporte de ropa limpia: 3 estantes  
- Transporte de ropa sucia y/o de desechos:  
2 soportes/sacos para todo tipo de saco tejido,  
plástico de mínimo 117 cm. de perímetro.

OPCIONES:  
- Tapa de aluminio



### Combin 970

Dimensiones		
Largo especial (mm)	860	970
Anchura especial (mm)	660	660
Altura total (mm)	1290	1020
Espacio entre estantes (mm)	350	255
Dim. útil de un estante (mm)	580x337	580x435